

Material und Einrichtungen

für **Technisches Zeichnen**
Büro
Grafik
Reproduktion
Malen
Dekoration

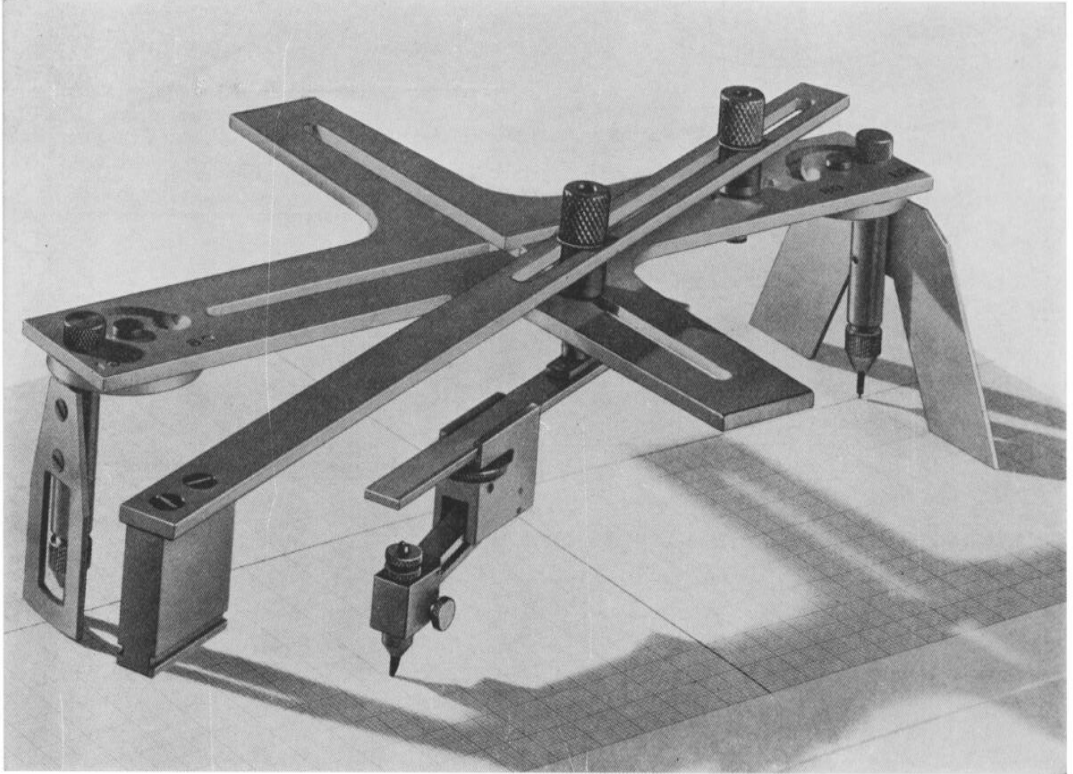
Matériels et installations

pour **Dessin technique**
Bureau
Graphique
Reproduction
Peinture
Décoration

«Ellipsodem»

der neue Ellipsenzirkel, mit welchem grosse und kleine Ellipsen gezeichnet werden können.

Le nouvel appareil pour dessiner de grandes et de petites ellipses.



«Ellipsodem»-Zeicheninstrument zum Zeichnen von Ellipsen im Bereich von

langen Achsen 20 mm bis 400 mm
kurzen Achsen 0 mm bis 380 mm

Ausführung in spezieller Aluminium-Legierung, Oberfläche eloxiert, mit Bleistift- und 3 Tuscheeinsätzen für Strichstärken 0,4, 0,5, 0,8 mm, mit Gebrauchsanweisung, prachtvolles Holzetui. Grösse 27 × 19 × 8 cm (grauer Kunststoffbezug aussen und roter Samt innen) Nr. 2455/24 Fr. 174.—

«Ellipsodem» *le nouvel appareil suisse traçant de grandes et de petites ellipses*

*Sphères de: 20 à 400 mm, axe longitudinal
0 à 380 mm, axe transversal*

En alliage spécial, surface anodisée, porte-crayon et trois tire-lignes 0,4, 0,5 et 0,8 mm de largeur.

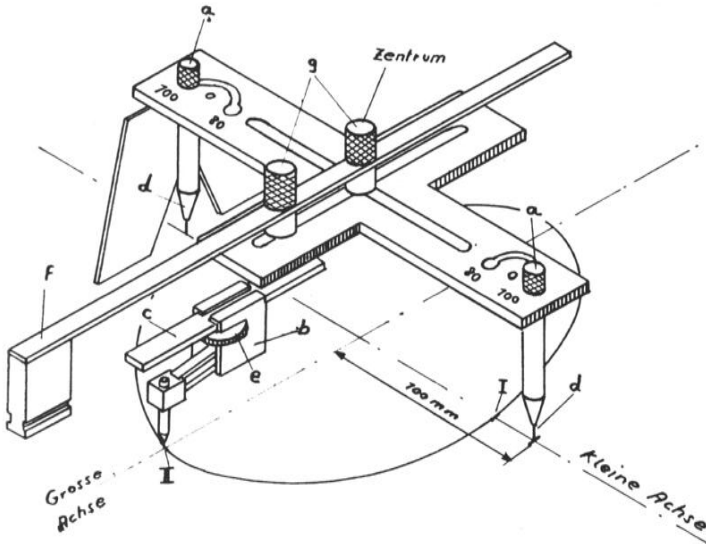
Livré dans un luxueux coffret (grandeur 27 × 19 × 8 cm)



«Ellipsodem»

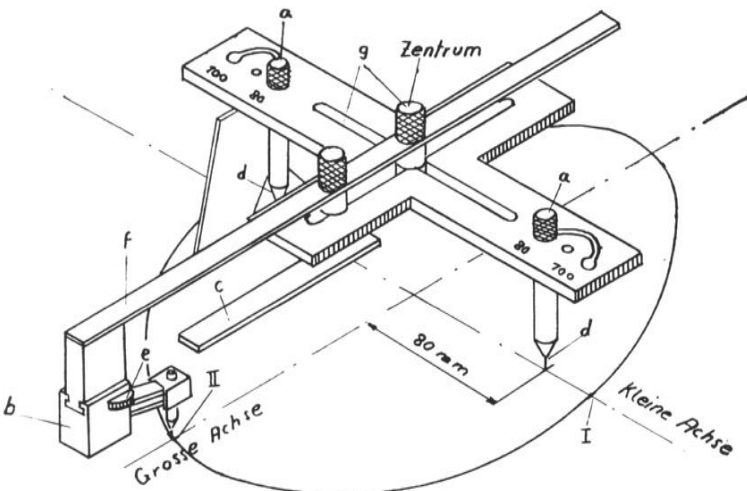
Patent angemeldet

das ideale Gerät zum Zeichnen von Ellipsen im Bereich von:
20 mm bis 400 mm, lange Achse
0 mm bis 380 mm, kurze Achse



Schreibstift am **unteren** Arm montiert
Porte-mine monté sur le bras inférieur

- | | | |
|---|---|---|
| Distanzschrauben | a | <i>vis de distance</i> |
| Schreibstifthalter | b | <i>dispositif porte-mine</i> |
| unterer Arm | c | <i>bras inférieur</i> |
| Zirkelspitzen | d | <i>pointes de compas</i> |
| Klemmschraube für den
Schreibstifthalter | e | <i>vis de serrage pour
porte-mine</i> |
| oberer Arm | f | <i>bras supérieur</i> |
| Fixierschrauben | g | <i>vis de fixation</i> |



Schreibstift am **oberen** Arm montiert
Porte-mine monté sur le bras supérieur

Der untere Arm c gestattet, Ellipsen zu zeichnen, die **kleiner sind als das Führungskreuz**.

Le bras inférieur c permet de tracer des ellipses plus petites que la croix de guidage.

«Ellipsodem»

der neue Ellipsenzirkel, mit welchem grosse und kleine Ellipsen gezeichnet werden können.

«Ellipsodem»

le nouvel appareil pour dessiner de grandes et de petites ellipses.

Der obere Arm f gestattet, Ellipsen zu zeichnen, die **grösser sind als das Führungskreuz**.

Le bras supérieur f permet de tracer des ellipses plus grandes que la croix de guidage.